

# LED DOWNLIGHT ARMATÜR

## LED DOWNLIGHT

► LABRUS, kare şeklinde düz-kademeli alüminyum enjeksiyon bir SMD led downlight' tir. Çerçevesi elektrostatik toz boyalıdır. Kademesi düz modeli zariftir. İçi ve dışı farklı renklere boyanabilir. Önden görünümü kare olup tavan montaj deliği yuvarlak olması sebebiyle elektrikçiler için kolay montaj sağlar. Kademe kısmı alüminyumdan yapılmıştır. Soğutucu da alüminyum enjeksiyon olup Led pcb nin soğumasına yardımcı olmakla beraber ledin ömrünü arttırmaktadır. Düşük watt' ta yüksek lümen gücü ile her mekanda ferah ve sade bir aydınlatma atmosferi yaratır. Led ile driver arasında birbirine geçmeli kablolar kolay montaj sağlar. LABRUS mimari çözümler için mükemmel bir downlight' tir. İsteğe bağlı olarak IP44 yapılabilir ve bu özelliği ile duş boşlukları, banyolar, açık alanlar veya saçakların altında ve tüm iç mekanlarda kullanım için idealdir. LABRUS 6 farklı modeli sayesinde her mekana uygun ölçülere sahip olmasıyla bir avantaj sağlamaktadır.

► LABRUS is a square shaped, flat-recessed aluminium injection SMD led downlight. Its frame is electrostatic powder coated. Flat-recessed model is considered to be elegant. Inner and outer parts can be painted any favored colour. Its frontal is square and the ceiling installation hole is circular. That' s why electricians opt for LABRUS for easy installation solutions. Stripped-recessed part is made of aluminium. The cooler is made of aluminium injection which doesn't help only cool led pcb but also extends led lifespan. Due to high lumen power under lower watt it creates a spacious and pure atmosphere. Intertwined cables between led and driver provide easy installation. LABRUS is a classy downlight for architectural arrangements. IP44 is optional and favorable for shower gaps, bathrooms, stoas and all indoors. LABRUS has six different model sizes that allows proper dimensions for various locations.



### Gövde

Body

### Alüminyum gövde

Aluminium body

### Led Model

LED

### SMD Mid/High Power LED

SMD Mid/High Power LED

### Optik Kapak

Optical Cover

### Akrilik Difüzör

Acrylic Diffuser

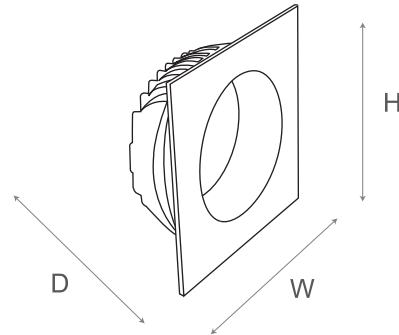
### Sürücü Model

Drive Model

### Yüksek Verimlilikte Sabit Akımlı Sürücü

High Efficiency Constant Current Driver

### Teknik Çizim ► Technical Drawing



### Teknik Çizim Tablo ► Technical Drawing Table

Ürün Kodu Product Code	H (mm)	W (mm)	D (mm)	Kesim Ölçüsü Cut Out Ø (mm)
SV-SA-DWL K5	97	97	70	85
SV-SA-DWL K6	117	117	70	105
SV-SA-DWL K8	147	147	75	130
SV-SA-DWL K12	175	175	85	160
SV-SA-DWL K16	192	192	85	175
SV-SA-DWL K25	227	227	85	210

### Teknik Özellikler ► Specifications

Ürün Kodu Product Code	Güç Tüketim Rated Power	Giriş Voltajı Input Voltage	Renk Sıcaklığı Color Temperature	Lümen Değeri Luminous Flux	Etkinlik Faktörü Efficiency Factor	CRI CRI	IŞIK AÇISI Light Angle	IP Sınıfı IP Class
SV-SA-DWL K5	5W	AC220~240V	3000K/4000K/6500K	625 lm	125 lm/W	≥80	120°	IP20
SV-SA-DWL K6	6W	AC220~240V	3000K/4000K/6500K	750 lm	125 lm/W	≥80	120°	IP20
SV-SA-DWL K8	8W	AC220~240V	3000K/4000K/6500K	1000 lm	125 lm/W	≥80	120°	IP20
SV-SA-DWL K12	12W	AC220~240V	3000K/4000K/6500K	1500 lm	125 lm/W	≥80	120°	IP20
SV-SA-DWL K16	16W	AC220~240V	3000K/4000K/6500K	2000 lm	125 lm/W	≥80	120°	IP20
SV-SA-DWL K25	25W	AC220~240V	3000K/4000K/6500K	3125 lm	125 lm/W	≥80	120°	IP20