

SV-SKT XM SV-SKT XB

YOL / CADDE LED AYDINLATMA

HIGH WAY / STREET LED LIGHTING

- ▶ Klasik aydınlatma armatürlerine oranla % 80'e kadar enerji tasarrufu
- ▶ Civa içermeyen geri dönüşümlü doğa dostu ürün
- ▶ Yüksek kaliteli güvenli izole LED sürücü - %90-%95 verimlilik
- ▶ Yüksek kaliteli LED malzeme - 120lm/W a kadar sistem ışık etkinliği
- ▶ Uzun ömürlü, bakım masrafsız kullanım - 70.000 saate kadar etkin kullanım

- ▶ Energy savings up to 80% compared to conventional lighting fixtures
- ▶ Mercury-free, recyclable, environmentally friendly products
- ▶ High-quality security isolated LED drivers - 90-95% efficiency
- ▶ High-quality LED material - 120lm/W luminous efficacy of up system
- ▶ Long life, maintenance free of charge to use - 70.000 hours of active use

Gövde Body

Alüminyum Enjeksiyon
Aluminum Injection

Led Model Led

SMD Mid/High Power LED
SMD Mid/High Power LED

Optik Kapak Optical Cover

Darbeye Dayanıklı Temperli Cam / Polikarbon Kapak + Lens
Toughened Glass Protection / Polycarbon Cover + Lens

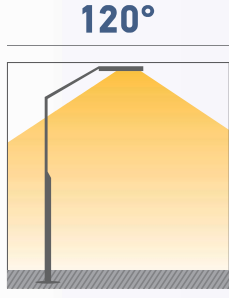
Sürücü Model Drive Model

Yüksek Verimlilikte Sabit Akımlı Sürücü
High Efficiency Constant Current Driver

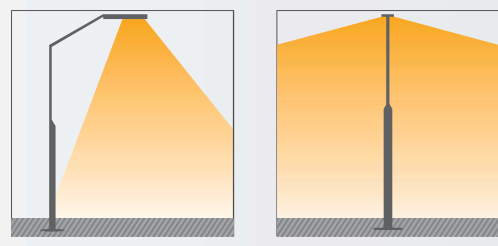
Opsiyonlar Options

Dimleme DALI
Dimming Options 1-10V

SV-SKT ▶ Işık Açıları ▶ Lighting Angles



Asimetrik

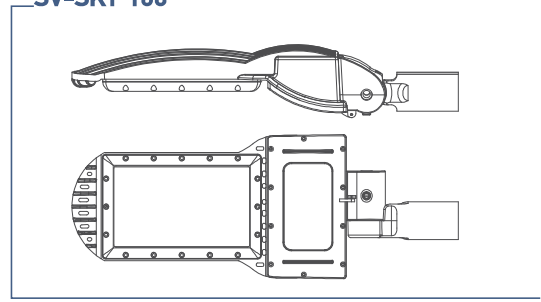


Teknik Çizim Tablo ▶ Technical Drawing Table

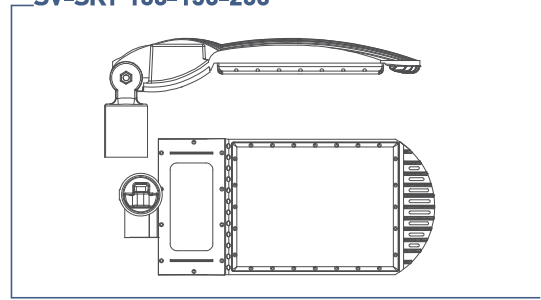
Ürün Kodu Product Code	U (mm)	G (mm)	D (mm)	Mafsal Kol İç Çapı (mm)
SV-SKT-XM 50/70/100	555	262	105	52/65/76
SV-SKT-XB 100/150/200	582	285	110	52/65/76

Teknik Çizim ▶ Technical Drawing

SV-SKT 100



SV-SKT 100-150-200



Kontrol Seçenekleri ▶ Control Options

On/Off	1-10V	Dali
--------	-------	------

Mafsal Kol Seçenekleri ▶ Joint Arm Options

52 mm	65 mm	76 mm
-------	-------	-------

Dali kontrol seçeneğinde önceden belirlenmiş saatlerde ürünler otomatik olarak Dim edilebilir.

Ambalaj Bilgileri ▶ Packaging Information

Ürün Kodu Product Code	Paket Ölçüsü Package Quantity	Paket Hacmi Package Volume	Paket Ağırlığı Package Weight
SV-SKT-XM 50	590x290x160	0,0273 m ³	8 kg
SV-SKT-XM 50	700x320x170	0,0380 m ³	11,1 kg

Teknik Özellikler ▶ Specifications

Ürün Kodu Product Code	Güç Tüketim Rated Power	Giriş Gerilimi Input Voltage	Renk Sıcaklığı Color Temperature	Lümen Değeri Luminous Flux	Etkinlik Faktörü Efficiency Factor	CRI CRI	IŞIK AÇISI Light Angle	IP Sınıfı IP Class
SV-SKT-XM 50	50W	AC220~240V	3000K/4000K/5000K/6000K	6.000lm / 5.500lm*	120 lm/W - 110 lm/W*	≥ 80	120° - Asimetrik*	IP66
SV-SKT-XM 70	70W	AC220~240V	3000K/4000K/5000K/6000K	7.700lm / 7.000lm*	110 lm/W - 100 lm/W*	≥ 80	120° - Asimetrik*	IP66
SV-SKT-XM 100	100W	AC220~240V	3000K/4000K/5000K/6000K	11.000lm / 10.000lm*	110 lm/W - 100 lm/W*	≥ 80	120° - Asimetrik*	IP66
SV-SKT-XB 100	100W	AC220~240V	3000K/4000K/5000K/6000K	12.000lm / 11.000lm*	120 lm/W - 110 lm/W*	≥ 80	120° - Asimetrik*	IP66
SV-SKT-XB 150	150W	AC220~240V	3000K/4000K/5000K/6000K	16.500lm / 15.000lm*	110 lm/W - 100 lm/W*	≥ 80	120° - Asimetrik*	IP66
SV-SKT-XB 200	200W	AC220~240V	3000K/4000K/5000K/6000K	22.000lm / 20.000lm*	110 lm/W - 100 lm/W*	≥ 80	120° - Asimetrik*	IP66

* Lens uygulanmış değerlerdir.

