



# SV-PR-P/T

## 50/70/100/150

## 200/300

# PROJEKTÖR LED

# AYDINLATMA

## PROJECTOR LED LIGHTING

- ▶ Klasik aydınlatma armatürlerine oranla % 80'e kadar enerji tasarrufu
- ▶ Cıva içermeyen geri dönüşümlü doğa dostu ürün
- ▶ Yüksek kaliteli güvenli izole LED sürücü - %90-%95 verimlilik
- ▶ Yüksek kaliteli LED malzeme - 120lm/W a kadar sistem ışık etkinliği
- ▶ Uzun ömürlü, bakım masrafsız kullanım - 70.000 saate kadar etkin kullanım

- ▶ Energy savings up to 80% compared to conventional lighting fixtures
- ▶ Mercury-free, recyclable, environmentally friendly products
- ▶ High-quality security isolated LED drivers - 90-95% efficiency
- ▶ High-quality LED material - 120lm/W luminous efficacy of up system
- ▶ Long life, maintenance free of charge to use - 70.000 hours of active use

**Gövde**  
Body

**Alüminyum Ekstrüzyon**  
Aluminum Extrusion

**Led Model**  
Led

**SMD Mid/High Power LED**  
SMD Mid/High Power LED

**Optik Kapak**  
Optical Cover

**Darbeye Dayanıklı Temperli Cam + Polikarbon Kapak + Opsiyonel Lens Seçenekli**  
Toughened Glass Protection + Polycarbon Cover + Optional Lens Selections

**Sürücü Model**  
Drive Model

**Yüksek Verimlilikte Sabit Akımlı Sürücü**  
High Efficiency Constant Current Driver

**Opsiyonlar**  
Options

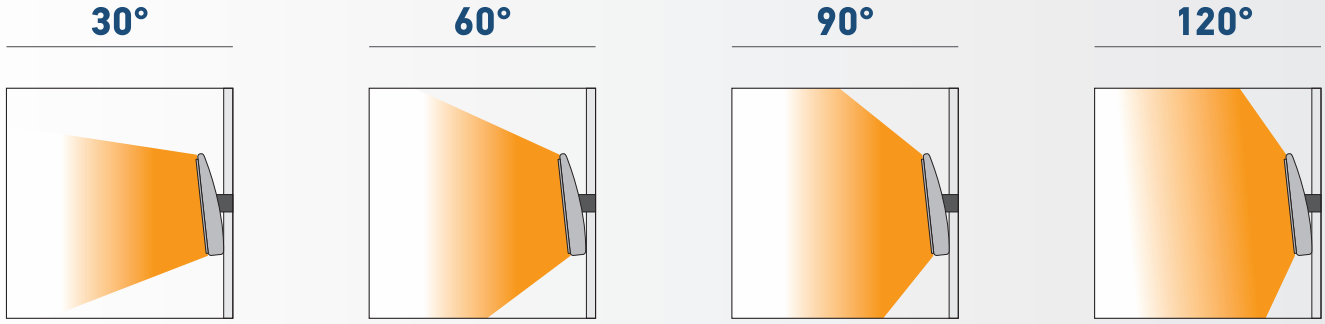
**Dimleme**  
Dimming Options

DALI  
1-10V

**Lens**  
Lens

30°-60°-90° Asimetrik Lens  
Asymmetric Lens

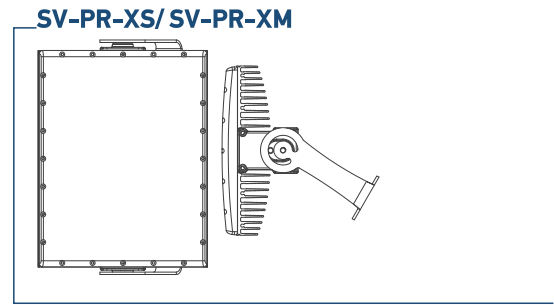
## SV-PR TS ▶ Işık Açıları ▶ Lighting Angles



## Teknik Çizim Tablo ▶ Technical Drawing Table

Ürün Kodu Product Code	U	G	D
SV-PR-XS 50	270	170	95
SV-PR-XS 70	270	170	95
SV-PR-XM 100	380	270	95
SV-PR-XM 150	380	270	95
SV-PR-XB 200	700	270	95
SV-PR-XB 300	700	270	95

## Teknik Çizim ▶ Technical Drawing



## Ambalaj Bilgileri ▶ Packaging Information

Ürün Kodu Product Code	Paket Ölçüsü Package Quantity	Paket Hacmi Package Volume	Paket Ağırlığı Package Weight
SV-PR-XS 50	350x250x130	0,011 m <sup>3</sup>	4,5 kg
SV-PR-XS 70	350x250x130	0,011 m <sup>3</sup>	4,5 kg
SV-PR-XM 100	450x350x130	0,020 m <sup>3</sup>	6,5 kg
SV-PR-XM 150	450x350x130	0,020 m <sup>3</sup>	7 kg
SV-PR-XB 200	750x350x130	0,034 m <sup>3</sup>	12 kg
SV-PR-XB 300	750x350x130	0,034 m <sup>3</sup>	12,5 kg

## Kontrol Seçenekleri ▶ Control Options

On/Off	1-10V	Dali
--------	-------	------

## Teknik Özellikler ▶ Specifications

Ürün Kodu Product Code	Güç Tüketim Rated Power	Giriş Gerilimi Input Voltage	Renk Sıcaklığı Color Temperature	Lümen Değeri Luminous Flux	Etkinlik Faktörü Efficiency Factor	CRI CRI	IŞIK AÇISI Light Angle	IP Sınıfı IP Class
SV-PR-XS 50	50W	AC220~240V	3000K/4000K/6500K	5750 lm	115 lm/W	≥ 80	120°	IP66
SV-PR-XS 70	70W	AC220~240V	3000K/4000K/6500K	9000 lm	120 lm/W	≥ 80	120°	IP66
SV-PR-XM 100	100W	AC220~240V	3000K/4000K/6500K	11500 lm	115 lm/W	≥ 80	120°	IP66
SV-PR-XM 150	150W	AC220~240V	3000K/4000K/6500K	16500 lm	110 lm/W	≥ 80	120°	IP66
SV-PR-XB 200	200W	AC220~240V	3000K/4000K/6500K	23000 lm	115 lm/W	≥ 80	120°	IP66
SV-PR-XB 300	300W	AC220~240V	3000K/4000K/6500K	34500 lm	115 lm/W	≥ 80	120°	IP66