

LED DOWNLIGHT ARMATÜR

LED DOWNLIGHT

► BELONE, yekpare kademeli ve alüminyum enjeksiyonlu bir SMD led downlight'tır. Önden görünümü yuvarlak ve yekpare olup tavan montaj deliğinin yuvarlak olması sebebiyle elektrikçiler için montaj kolaylığı sağlamaktadır. Çerçevesi elektrostatik toz boyalıdır. Düşük watt' ta yüksek lümen gücü ile her mekanda kullanışlı ve rahat bir aydınlatma ortamı sağlamaktadır. BELONE konut ve projeler için en sık tercih edilen downlight'tır. İsteğe bağlı olarak IP44 yapılabilir ve bu özelliği ile duş boşlukları, banyolar, açık alanlar veya saçakların altında ve tüm iç mekanlarda kullanım için mükemmeldir. BELONE 6 farklı model seçeneğiyle farklı mekanlara uygun ölçülere sahip olması ile de bir avantaj sağlamaktadır.

► BELONE is a monoblok recessed aluminium injection SMD led downlight. Its frontal is circular in one piece and the ceiling installation hole is circular as well. That's why electricians prefer BELONE for easy installation solutions. Its frame is electrostatic powder coated. Due to high lumen power under lower watt it creates cosy and practical ambience. BELONE is one of the most selected downlight for buildings and housing. IP44 is optional and favorable for shower gaps, bathrooms, stoas and all indoors. BELONE has six different model sizes that allows proper dimensions for various locations.



Gövde

Body

Alüminyum gövde

Aluminium body

Led Model

LED

SMD Mid/High Power LED

SMD Mid/High Power LED

Optik Kapak

Optical Cover

Akrilik Difüzör

Acrylic Diffuser

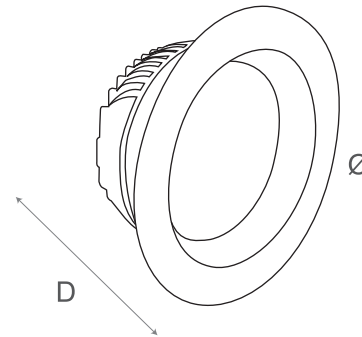
Sürücü Model

Drive Model

Yüksek Verimlilikte Sabit Akımlı Sürücü

High Efficiency Constant Current Driver

Teknik Çizim ► Technical Drawing



Teknik Çizim Tablo ► Technical Drawing Table

Ürün Kodu Product Code	Ø (mm)	D (mm)	Kesim Ölçüsü Cut Out Ø (mm)
SV-SA-DWL N5	80	70	70
SV-SA-DWL N6	108	70	90
SV-SA-DWL N8	120	55	105
SV-SA-DWL N12	150	58	130
SV-SA-DWL N20	200	58	180
SV-SA-DWL N25	240	58	210

Teknik Özellikler ► Specifications

Ürün Kodu Product Code	Güç Tüketim Rated Power	Giriş Voltajı Input Voltage	Renk Sıcaklığı Color Temperature	Lümen Değeri Luminous Flux	Etkinlik Faktörü Efficiency Factor	CRI CRI	IŞIK AÇISI Light Angle	IP Sınıfı IP Class
SV-SA-DWL N5	5W	AC220~240V	3000K/4000K/6500K	625 lm	125 lm/W	≥80	120°	IP20
SV-SA-DWL N6	6W	AC220~240V	3000K/4000K/6500K	750 lm	125 lm/W	≥80	120°	IP20
SV-SA-DWL N8	8W	AC220~240V	3000K/4000K/6500K	1000 lm	125 lm/W	≥80	120°	IP20
SV-SA-DWL N12	12W	AC220~240V	3000K/4000K/6500K	1500 lm	125 lm/W	≥80	120°	IP20
SV-SA-DWL N20	20W	AC220~240V	3000K/4000K/6500K	2500 lm	125 lm/W	≥80	120°	IP20
SV-SA-DWL N25	25W	AC220~240V	3000K/4000K/6500K	3125 lm	125 lm/W	≥80	120°	IP20