



SV-ETN-PC N

L30-L60-L90-L100 L120-L150

PC ETANJ LED AYDINLATMA CEILING PC LED LIGHTING

- ▶ Klasik aydınlatma armatürlerine oranla % 80'e kadar enerji tasarrufu
- ▶ Cıva içermeyen geri dönüşümlü doğa dostu ürün
- ▶ Yüksek kaliteli güvenli izole LED sürücü
- ▶ Yüksek kaliteli LED malzeme
- ▶ Uzun ömürlü, bakım masrafsız kullanım

- ▶ Energy savings up to 80% compared to conventional lighting fixtures
- ▶ Mercury-free, recyclable, environmentally friendly products
- ▶ High-quality security isolated LED drivers
- ▶ High-quality LED material
- ▶ Long life, maintenance free of charge to use

Gövde
Body

PC Ekstrüzyon
PC Extrusion

Led Model
Led

SMD Mid/High Power LED
SMD Mid/High Power

Sürücü Model
Drive Model

Yüksek Verimlilikte Sabit Akımlı Sürücü
High Efficiency Constant Current Driver

Opsiyonlar
Options

Dimleme
Dimming Options

DALI
1-10V

Acil Aydınlatma
Emergency Lighting

1 Saatlik Kit
3 Saatlik Kit

1 Hour Kit
3 Hours Kit

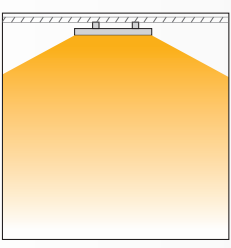
Sensör
Sensor

PIR

Koridor Fonksiyonu
Corridor Function

SV-ETN-PC N ▶ Işık Açıları ▶ Lighting Angles

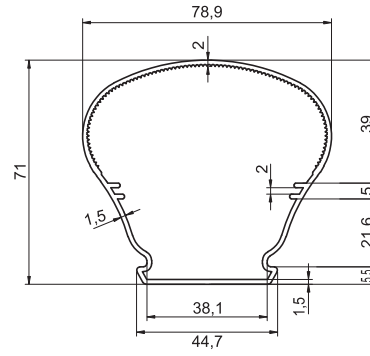
120°



Teknik Çizim Tablo ▶ Technical Drawing Table

Ürün Kodu Product Code	U (mm)	G (mm)	D (mm)
SV-ETN-PC N L30	360	79	71
SV-ETN-PC N L60	660	79	71
SV-ETN-PC N L90	960	79	71
SV-ETN-PC N L100	1060	79	71
SV-ETN-PC N L120	1260	79	71
SV-ETN-PC N L150	1560	79	71

Teknik Çizim ▶ Technical Drawing



Ambalaj Bilgileri ▶ Packaging Information

Ürün Kodu Product Code	Paket Ölçüsü Package Quantity	Paket Ölçüsü Package Quantity	Paket Ölçüsü Package Quantity
SV-ETN-PC N L30	410x110x100	0,0045 m ³	1 kg
SV-ETN-PC N L60	710x110x100	0,0085 m ³	1,5 kg
SV-ETN-PC N L90	1010x110x100	0,0120 m ³	2 kg
SV-ETN-PC N L100	1110x110x100	0,0130 m ³	2 kg
SV-ETN-PC N L120	1330x110x100	0,0160 m ³	2,5 kg
SV-ETN-PC N L150	1630x110x100	0,02004 m ³	3 kg

Kontrol Seçenekleri

▶ Control Options

On/Off	1-10V	DALI
--------	-------	------

Acil Aydınlatma Seçenekleri

▶ Emergency Lighting Options

1 Saat	3 Saat
--------	--------

Sensör Seçenekleri

▶ Sensor Options

PIR

Teknik Özellikler ▶ Specifications

Ürün Kodu Product Code	Güç Tüketim Rated Power	Giriş Voltajı Input Voltage	Renk Sıcaklığı Color Temperature	Lümen Değeri Luminous Flux	Etkinlik Faktörü Efficiency Factor	CRI CRI	IŞIK AÇISI Light Angle	IP Sınıfı IP Class
SV-ETN-PC N L30	10W	AC220~240V	3000K/4000K/6500K	1050 lm	105 lm/W	≥80	120°	IP65
SV-ETN-PC N L60	20W	AC220~240V	3000K/4000K/6500K	2200 lm	110 lm/W	≥80	120°	IP65
SV-ETN-PC N L90	30W	AC220~240V	3000K/4000K/6500K	3750 lm	125 lm/W	≥80	120°	IP65
SV-ETN-PC N L100	33W	AC220~240V	3000K/4000K/6500K	4290 lm	130 lm/W	≥80	120°	IP65
SV-ETN-PC N L120	40W	AC220~240V	3000K/4000K/6500K	4800 lm	120 lm/W	≥80	120°	IP65
SV-ETN-PC N L120	45W	AC220~240V	3000K/4000K/6500K	5400 lm	120 lm/W	≥80	120°	IP65
SV-ETN-PC N L150	50W	AC220~240V	3000K/4000K/6500K	6500 lm	130 lm/W	≥80	120°	IP65