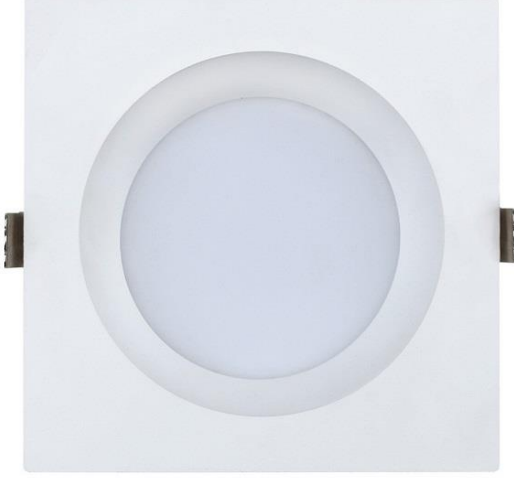


# LED DOWNLIGHT ARMATÜR

LED  
DOWNLIGHT

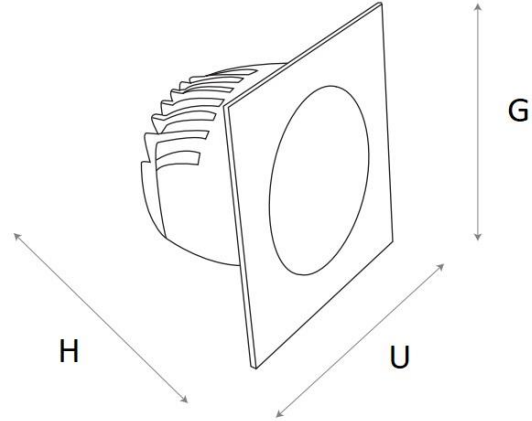


<b>Gövde</b> Body	<b>Alüminyum Enjeksiyon</b> Aluminum Injection					
<b>Led Model</b> Led	<b>SMD Mid Power LED</b> SMD Mid Power LED					
<b>Optik Kapak</b> Optical Cover	<b>Yüksek Geçirgenlikli Opal Difüzör</b> High permeable Opal Diffuser					
<b>Sürücü Model</b> Drive Model	<b>Yüksek Verimlilikte Sabit Akımlı Sürücü</b> High Efficiency Constant Current Driver					
<b>Opsiyonlar</b> Options	<table border="1"> <tr> <td><b>Dimleme</b> Dimming Options</td> <td>DALI 1-10V</td> <td><b>Acil Aydınlatma</b> Emergency Lighting</td> <td>1 Saatlik Kit 3 Saatlik Kit</td> <td>1 Hour Kit 3 Hours Kit</td> </tr> </table>	<b>Dimleme</b> Dimming Options	DALI 1-10V	<b>Acil Aydınlatma</b> Emergency Lighting	1 Saatlik Kit 3 Saatlik Kit	1 Hour Kit 3 Hours Kit
<b>Dimleme</b> Dimming Options	DALI 1-10V	<b>Acil Aydınlatma</b> Emergency Lighting	1 Saatlik Kit 3 Saatlik Kit	1 Hour Kit 3 Hours Kit		

## Teknik Çizim ▶ Technical Drawing

### Teknik Çizim Tablosu ▶ Technical Drawing Table

Ürün Kodu Product Code	U (mm)	G (mm)	H (mm)	KESİM ÖLÇÜSÜ CUT OUT Ø (mm)
SV-DWL K15	180	180	65	160



- ▶ Klasik aydınlatma armatürlerine oranla % 70'e kadar enerji tasarrufu
  - ▶ Cıva içermeyen geri dönüşümlü doğa dostu ürün
  - ▶ Yüksek kaliteli güvenli izole LED sürücü
  - ▶ Yüksek kaliteli LED malzeme
  - ▶ Uzun ömürlü, bakım masrafsız kullanım - 50.000 saate kadar etkin kullanım
- ▶ Energy savings up to 70% compared to conventional lighting fixtures
  - ▶ Mercury-free, recyclable, environmentally friendly products
  - ▶ High-quality security isolated LED drivers
  - ▶ High-quality LED material
  - ▶ Long life, maintenance free of charge to use - 50.000 hours of active use

### Teknik Özellikler ▶ Specifications

Ürün Kodu Product Code	Güç Tüketim Rated Power	Giriş Voltajı Input Voltage	Renk Sıcaklığı Color Temperature	Lümen Değeri Luminous Flux	Etkinlik Faktörü Efficiency Factor	CRI CRI	IŞIK AÇISI Light Angle	IP Sınıfı IP Class
SV-DWL K15	15W	AC220-240V	3000K/4000K/6500K	1650 lm	110lm/W	>80	120°	IP20

