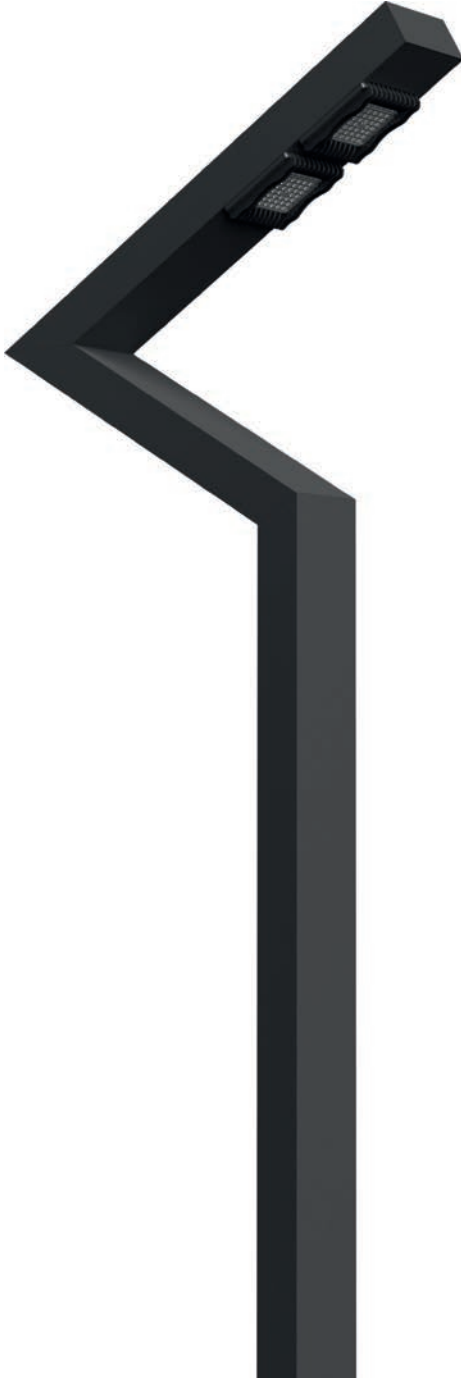


# AYDINLATMA DİREKLERİ

## LIGHTING POLES



### Gövde

Body

Alüminyum gövde ve çelik boru  
Aluminium body and steel pipe

### Led Model

LED

SMD Mid/High Power LED  
SMD Mid/High Power LED

### Optik Kapak

Optical Cover

Akrilik Difüzör  
Acrylic Diffuser

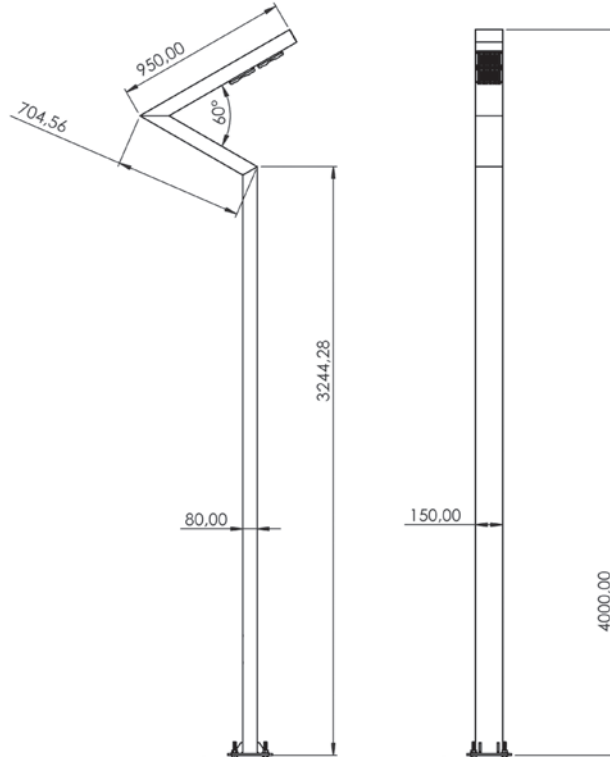
### Sürücü Model

Drive Model

Yüksek Verimlilikte Sabit Akımlı Sürücü  
High Efficiency Constant Current Driver

### Teknik Çizim

Technical Drawing



### Ankraj

Anchorage



### Teknik Çizim Tablosu

Technical Drawing Table

| Ürün Kodu<br>Product Code | U<br>(mm) | G<br>(mm) | H<br>(mm) |
|---------------------------|-----------|-----------|-----------|
| SV-DLD 01                 | 80        | 150       | 4000      |

### Teknik Özellikler

Specifications

| Ürün Kodu<br>Product Code | Güç Tüketimi<br>Rated Power | Giriş Voltajı<br>Input Voltage | Renk Sıcaklığı<br>Color Temperature | Lümen Değeri<br>Luminous Flux | Etkinlik Faktörü<br>Efficiency Factor | CRI<br>CRI | Işık Açısı<br>Light Angle | IP Sınıfı<br>IP Class |
|---------------------------|-----------------------------|--------------------------------|-------------------------------------|-------------------------------|---------------------------------------|------------|---------------------------|-----------------------|
| SV-DLD 01 30              | 30W                         | AC220~240V                     | 3000K/4000K/6500K                   | 4200 lm                       | 140 lm/W                              | ≥80        | 120°                      | IP66                  |
| SV-DLD 01 60              | 60W                         | AC220~240V                     | 3000K/4000K/6500K                   | 7800 lm                       | 130 lm/W                              | ≥80        | 120°                      | IP66                  |
| SV-DLD 01 80              | 80W                         | AC220~240V                     | 3000K/4000K/6500K                   | 9600 lm                       | 120 lm/W                              | ≥80        | 120°                      | IP66                  |
| SV-DLD 01 100             | 100W                        | AC220~240V                     | 3000K/4000K/6500K                   | 10500 lm                      | 105 lm/W                              | ≥80        | 120°                      | IP66                  |