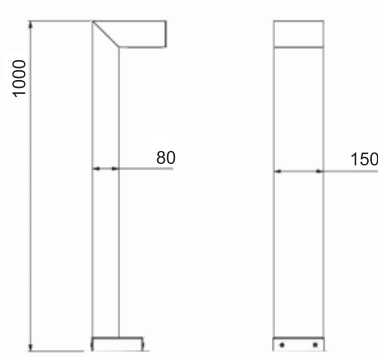


BOLLARD ARMATÜRLERİ

BOLLARD LUMINAIRES



Teknik Çizim ▶ Technical Drawing



Gövde

Body

Alüminyum gövde

Aluminium body

Led Model

LED

SMD Mid/High Power LED

SMD Mid/High Power LED

Optik Kapak

Optical Cover

Akrilik Difüzör

Acrylic Diffuser

Sürücü Model

Drive Model

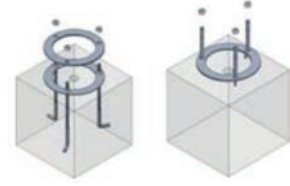
Yüksek Verimlilikte Sabit Akımlı Sürücü

High Efficiency Constant Current Driver

Teknik Çizim Tablosu ▶ Technical Drawing Table

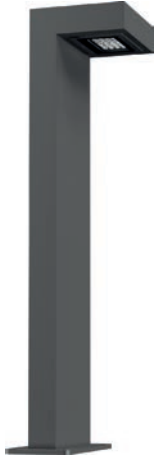
Ürün Kodu Product Code	G (mm)	U (mm)	H (mm)
SV-BHC 03	80	150	1000

Ankraj ▶ Anchorage

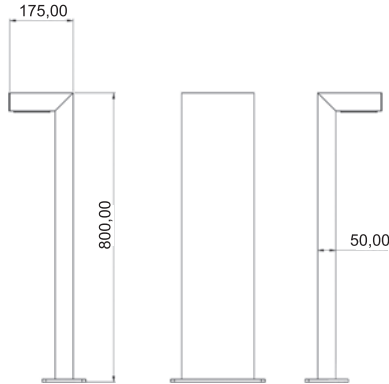


Teknik Özellikler ▶ Specifications

Ürün Kodu Product Code	Güç Tüketimi Rated Power	Giriş Voltajı Input Voltage	Renk Sıcaklığı Color Temperature	Lümen Değeri Luminous Flux	Etkinlik Faktörü Efficiency Factor	CRI CRI	Işık Açısı Light Angle	IP Sınıfı IP Class
SV-BHC 03 5	5W	AC220~240V	3000K/4000K/6500K	600 lm	120 lm/W	≥80	120°	IP66
SV-BHC 03 7	7W	AC220~240V	3000K/4000K/6500K	840 lm	120 lm/W	≥80	120°	IP66
SV-BHC 03 9	9W	AC220~240V	3000K/4000K/6500K	1080 lm	120 lm/W	≥80	120°	IP66



Teknik Çizim ▶ Technical Drawing



Gövde

Body

Alüminyum gövde

Aluminium body

Led Model

LED

SMD Mid/High Power LED

SMD Mid/High Power LED

Optik Kapak

Optical Cover

Akrilik Difüzör

Acrylic Diffuser

Sürücü Model

Drive Model

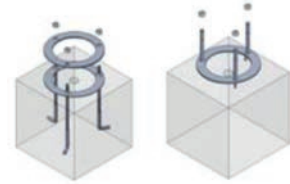
Yüksek Verimlilikte Sabit Akımlı Sürücü

High Efficiency Constant Current Driver

Teknik Çizim Tablosu ▶ Technical Drawing Table

Ürün Kodu Product Code	G (mm)	U (mm)	H (mm)
SV-BHC 04	50	100	800

Ankraj ▶ Anchorage



Teknik Özellikler ▶ Specifications

Ürün Kodu Product Code	Güç Tüketimi Rated Power	Giriş Voltajı Input Voltage	Renk Sıcaklığı Color Temperature	Lümen Değeri Luminous Flux	Etkinlik Faktörü Efficiency Factor	CRI CRI	Işık Açısı Light Angle	IP Sınıfı IP Class
SV-BHC 04 5	5W	AC220~240V	3000K/4000K/6500K	600 lm	120 lm/W	≥80	120°	IP66
SV-BHC 04 7	7W	AC220~240V	3000K/4000K/6500K	840 lm	120 lm/W	≥80	120°	IP66
SV-BHC 04 9	9W	AC220~240V	3000K/4000K/6500K	1080 lm	120 lm/W	≥80	120°	IP66